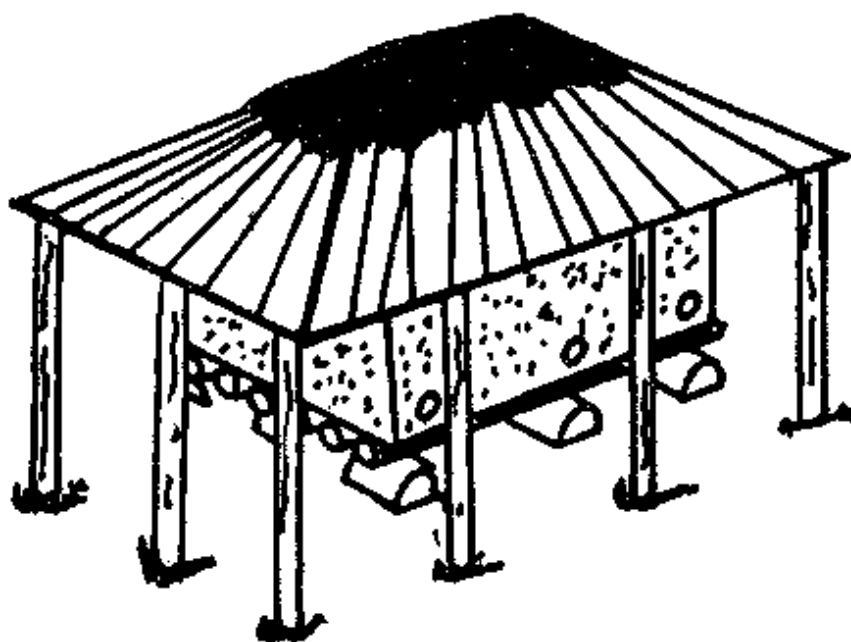


SILO PARA GRANOS EN ADOBE

PARAGUAY
FRANCIA

13.11.87



OBJETIVO

Construir un lugar o área para almacenamiento con el fin de conservar los granos por largo tiempo, alejados del ataque de insectos, roedores y humedad.

PRINCIPIO

Compartimiento triple hecho a base de tierra, totalmente aislado a la intemperie, donde se depositan los productos que se van a conservar. Cada una de las cámaras tiene un orificio con tapa para permitir inspecciones de limpieza y mantenimiento. En la parte inferior llevan a lado y lado, una pequeña cavidad sellada con un tarro y sirve para dosificar la salida del grano cuando se requiere.

CAPACIDAD

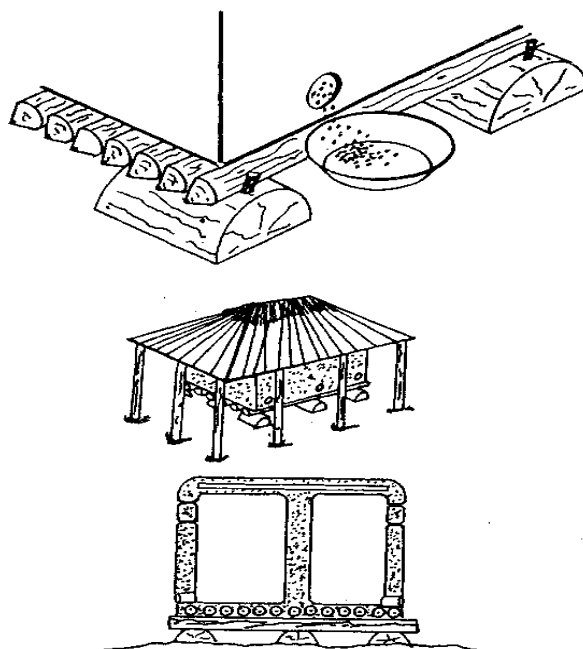
Este tipo de silo se puede construir de cualquier tamaño, el productor lo define de acuerdo a sus necesidades. Generalmente se utiliza a nivel de pequeños agricultores.

VENTAJAS

Por su facilidad de construcción puede instalarse en cualquier sitio, aunque requiere ciertas condiciones mínimas como alistamiento del piso donde va a quedar y un sistema de drenaje que lo aisle totalmente de la humedad (si está directamente en el suelo), aunque generalmente se construye a partir de bases que lo aíslan del suelo. Permite guardar los granos largo tiempo y a su vez sacar lo que sea necesario por una boquilla de suministro o descargue.

DESVENTAJAS

Hay que construir un techo superpuesto y en voladizo para proteger el silo de la humedad.



CONTACTOS

PARAGUAY

Tecnología evaluada en el "Proyecto la Patria" en el Chaco- Ministerio de Defensa
Asunción – Paraguay

FRANCIA

G.R.E.T Groupe de Recherche Sur les Techniques Rurales
34, rue Dumont d'Urville 75116 Paris - France Tel: 260.36.80

ANOTACIONES

Técnica de conservación desarrollada a partir de las técnicas tradicionales utilizadas por los campesinos de Botswana. Racionalizada por la GTZ en *Volunteer Role in Farm and Village Level Grain Storage* - David Dichter.